

# azcue



pumps

pumpen

**azcue**

bombas

pompes



Programa de fabricación  
*Manufacturing program*  
Programme de fabrication

Ref PR110



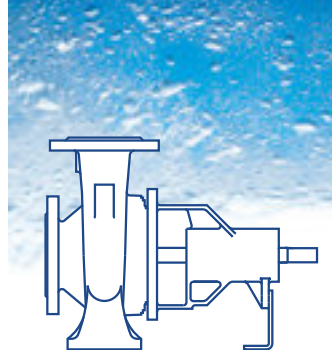
## CP

Q < 75 m<sup>3</sup>/h  
H < 50 m  
DN 1" – 3"  
T < 80°C



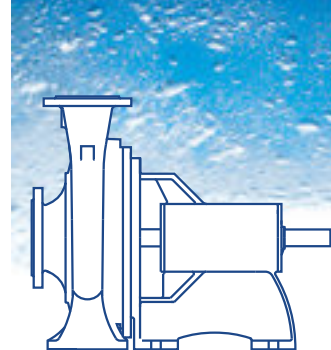
## MN

Q < 500 m<sup>3</sup>/h  
H < 100 m  
DN 32 – 150  
T < 120°C



## AN

Q < 700 m<sup>3</sup>/h  
H < 100 m  
DN 32 – 150  
T < 120 (190)°C



## BOB

Q < 2000 m<sup>3</sup>/h  
H < 30 - 150 m  
DN 100 - 250  
T < 120°C

Bomba centrífuga monobloc para:

- Doméstico
- Refrigeración
- Calefacción
- Marina

Bomba centrífuga monobloc, basada en DIN 24255, para:

- Refrigeración
- Riego
- Aire acondicionado
- Calefacción
- Marina

Bomba centrífuga según DIN 24255, para:

- Tratamiento de aguas
- Riego
- Aire acondicionado
- Calefacción
- Marina

Bomba centrífuga robusta para:

- Contra incendios
- Aire acondicionado
- Riego
- Marina
- Refrigeración

*Close coupled centrifugal pump for:*

- Domestic
- Cooling
- Heating
- Marine

*Close coupled centrifugal pump, based on DIN 24255 for:*

- Cooling
- Irrigation
- Air conditioning
- Heating
- Marine

*Centrifugal pump, based on DIN 24255 for:*

- Water treatment
- Irrigation
- Air conditioning
- Heating
- Marine

*Robust centrifugal pump, for:*

- Fire fighting
- Air conditioning
- Irrigation
- Marine
- Cooling

Pompe centrifuge monobloc pour:

- Domestique
- Réfrigération
- Chauffage
- Marine

Pompe centrifuge monobloc, base DIN 24255, pour:

- Réfrigération
- Irrigation
- Climatisation
- Chauffage
- Marine

Pompe centrifuge, base DIN 24255, pour:

- Traitement des eaux
- Irrigation
- Climatisation
- Chauffage
- Marine

Pompe centrifuge robuste, pour:

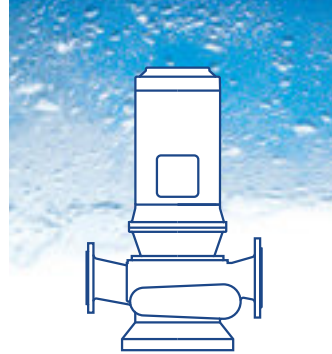
- Incendie
- Climatisation
- Irrigation
- Marine
- Réfrigération





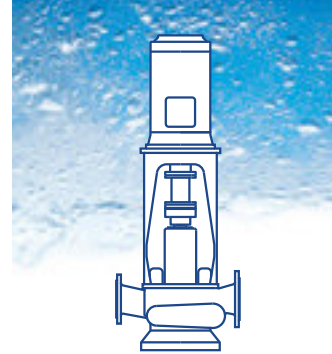
**LN**

**Q < 700 m<sup>3</sup>/h  
H < 100 m  
DN 50–250  
T < 120°C**



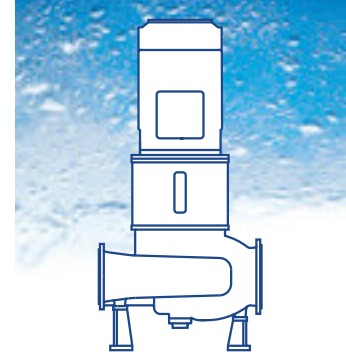
**VM**

**Q < 1000 m<sup>3</sup>/h  
H < 130 m  
DN 50–150  
T < 120°C**



**CM**

**Q < 1500 m<sup>3</sup>/h  
H < 130 m  
DN 50–250  
T < 120°C**



**LD**

**Q < 4000 m<sup>3</sup>/h  
H < 60 m  
DN 300-400  
T < 120°C**



**Bomba centrífuga vertical monobloc IN-LINE, basada en DIN 24255, para:**

- Refrigeración
- Calefacción
- Aire acondicionado
- Marina



**Bomba centrífuga vertical monobloc IN-LINE, para:**

- Marina
- Refrigeración
- Abastecimiento de agua



**Bomba centrífuga vertical IN-LINE, con acoplamiento elástico para:**

- Marina
- Cogeneración
- Refrigeración
- Aire acondicionado



**Bomba centrífuga vertical IN-LINE, rodete doble aspiración, para:**

- Marina
- Cogeneración
- Refrigeración
- Aire acondicionado



*Vertical IN-LINE close coupled centrifugal pump, based on DIN 24255, for:*

- Cooling
- Heating
- Air conditioning
- Marine



*Vertical IN-LINE close coupled centrifugal pump, for:*

- Marine
- Cooling
- Water supply



*Vertical IN-LINE centrifugal pump, with flexible coupling for:*

- Marine
- Power plants
- Cooling
- Air conditioning



*Vertical IN-LINE centrifugal pump, double suction impeller, for:*

- Marine
- Power plants
- Cooling
- Air conditioning



**Pompe centrifuge monobloc IN-LINE, base DIN 24255, pour:**

- Refrigeration
- Chauffage
- Climatisation
- Marine



**Pompe centrifuge monobloc IN-LINE, pour:**

- Marine
- Réfrigération
- Alimentation des eaux



**Pompe centrifuge IN-LINE, avec accouplement élastique pour:**

- Marine
- Co-Generation
- Réfrigération
- Climatisation



**Pompe centrifuge IN-LINE, roue double aspiration, pour:**

- Marine
- Co-Generation
- Réfrigération
- Climatisation

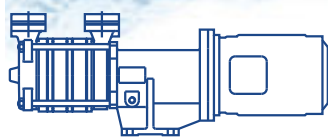






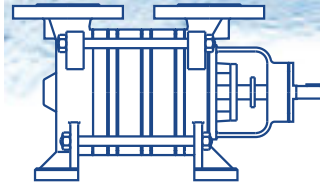
## MA

**Q < 3 m<sup>3</sup>/h**  
**H < 60 m**  
**DN 1"**  
**T < 90°C**



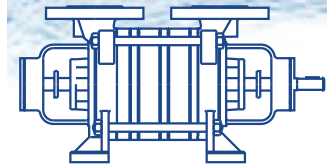
## MO

**Q < 9 m<sup>3</sup>/h**  
**H < 225 m**  
**DN 1"-1 1/2"**  
**T < 90°C**



## BR

**Q < 45 m<sup>3</sup>/h**  
**H < 225 m**  
**DN 25 - 65**  
**T < 90°C**



## BR-RR

**Q < 45 m<sup>3</sup>/h**  
**H < 225 m**  
**DN 25 - 65**  
**T < 90°C**



**Bomba canal lateral autoaspirante monobloc, para:**

- Hidróforo A.D. y A.S.
- Agua caliente
- Trasiego de líquidos volátiles



**Bomba canal lateral autoaspirante multicelular, para:**

- Hidróforo A.D. y A.S.
- Agua caliente
- Trasiego de líquidos volátiles



**Bomba canal lateral autoaspirante multicelular, para:**

- Hidróforo A.D. y A.S.
- Extracción de condensados
- Trasiego de líquidos volátiles



**Bomba canal lateral autoaspirante multicelular reforzada, para:**

- Alimentación de calderas
- Extracción de condensados
- Hidróforo A.D. y A.S.
- Trasiego de líquidos volátiles

3



*Self-priming close coupled side channel pump, for:*

- S.W and F.W. hydrophore
- Hot water
- Volatile liquids transfer



*Self-priming multistage side channel pump, for:*

- S.W and F.W. hydrophore
- Hot water
- Volatile liquids transfer



*Self-priming multistage side channel pump, for:*

- S.W and F.W. hydrophore
- Condensate extraction
- Volatile liquids transfer



*Reinforced self-priming multistage side channel pump, for:*

- Boiler feed
- Condensate extraction
- S.W and F.W. hydrophore
- Volatile liquids transfer



**Pompe à canal latéral autoamorçante monobloc, pour:**

- Hydrophore E.D. et E.M
- Eau chaude
- Transfert liquides volatiles



**Pompe à canal latéral autoamorçante multicellulaire, pour:**

- Hydrophore E.D. et E.M
- Eau chaude
- Transfert liquides volatiles



**Pompe à canal latéral autoamorçante multicellulaire, pour:**

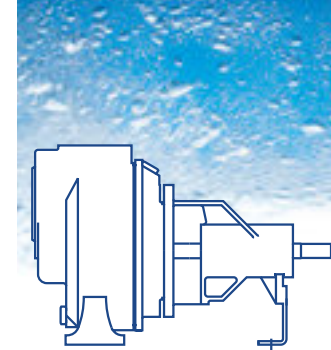
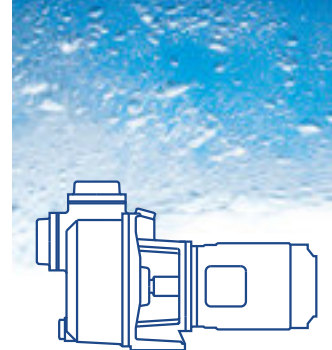
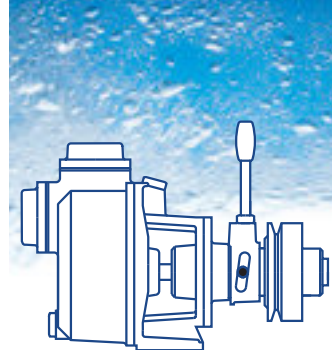
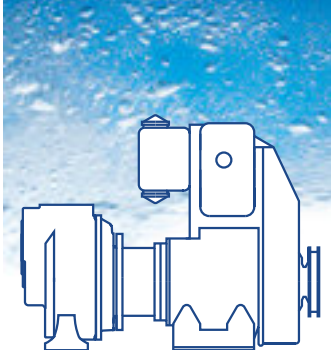
- Hydrophore E.D. et E.M
- Extraction des condensats
- Transfert liquides volatiles



**Pompe à canal latéral autoamorçante multicellulaire renforcée, pour:**

- Alimentation de chaudières
- Extraction des condensats
- Hydrophore E.D. et E.M
- Transfert liquides volatiles





**CA Diesel/  
Gasolina**

**CA Embrague**

**CA Monobloc**

**CA Eje libre**

**Q < 100 m<sup>3</sup>/h  
H < 100 m  
DN 1 1/4" - 80  
T < 90°C**

**Q < 100 m<sup>3</sup>/h  
H < 60 m  
DN 1 1/4" - 80  
T < 90°C**

**Q < 200 m<sup>3</sup>/h  
H < 105 m  
DN 1 1/4" - 125  
T < 90°C**

**Q < 300 m<sup>3</sup>/h  
H < 105 m  
DN 1 1/4" - 150  
T < 90°C**

**Bomba centrífuga auto-  
aspirante monobloc, con mo-  
tor diesel o gasolina, para:**

- Incendio emergencia
- Achique
- Bomba portátil

**Bomba centrífuga auto-  
aspirante con embrague y  
polea mecánico o magnéti-  
co, para:**

- Achique
- Agua bruta motor

**Bomba centrífuga auto-  
aspirante monobloc, para:**

- Marina
- Achique
- Aguas cargadas
- Refrigeración A.D. y A.S.

**Bomba centrífuga auto-  
aspirante, para:**

- Marina
- Refrigeración
- Riego
- Aguas cargadas

*Close coupled selfpriming cen-  
trifugal pump, with diesel or  
petrol engine, for:*

- Emergency fire
- Drainage
- Portable pump

*Selfpriming centrifugal  
pump, with mechanical or  
magnetic clutch, for:*

- Drainage
- Engine raw water

*Close coupled selfpriming  
centrifugal pump, for:*

- Marine
- Drainage
- Dirty waters
- S.W and F.W. cooling

*Selfpriming centrifugal  
pump, for:*

- Marine
- Cooling
- Irrigation
- Dirty waters

**Pompe centrifuge auto-  
amorçante monobloc, avec mo-  
teur diesel ou essence, pour:**

- Secours incendie
- Asséchement
- Pompe portable

**Pompe centrifuge auto-  
amorçante, avec embrayage  
et poulie mécanique ou mag-  
nétique, pour:**

- Asséchement
- Eau brute moteur

**Pompe centrifuge auto-  
amorçante monobloc, pour:**

- Marine
- Asséchement
- Eaux usées
- Réfrigération E.D. et E.M

**Pompe centrifuge auto-  
amorçante, pour:**

- Marine
- Réfrigération
- Irrigation
- Eaux usées





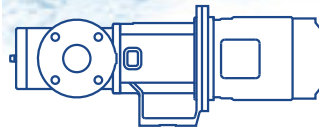
## BT-MB

Q < 10 m<sup>3</sup>/h  
H < 5 Bar  
DN 1" - 1 1/2"  
T < 100°C



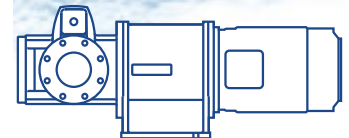
## BT-HM

Q < 10 m<sup>3</sup>/h  
H < 16 Bar  
DN 1" - 1 1/2"  
T < 160°C



## BT-IL

Q < 35 m<sup>3</sup>/h  
H < 16 Bar  
DN 50 - 100  
T < 160°C



## BT-LH

Q < 190 m<sup>3</sup>/h  
H < 12 Bar  
DN 125 - 150  
T < 160°C



Bomba de tornillos monobloc, autoaspirante, para:

- Trasiego gasoil, diesel y fuel
- Trasiego aceite lubricante



Bomba de tornillos, autoaspirante, para:

- Líquidos lubricantes
- Aceites lubricantes
- Alimentación y trasiego gasoil, diesel y fuel



Bomba de tornillos, autoaspirante, para:

- Líquidos lubricantes
- Aceites lubricantes
- Alimentación y trasiego gasoil, diesel y fuel



Bomba de tornillos, autoaspirante, para:

- Líquidos lubricantes
- Aceites lubricantes
- Alimentación y trasiego gasoil, diesel y fuel

5



Close coupled screw pump, selfpriming, for:

- Gasoil, diesel and fuel transfer
- Lub oil transfer



Screw pump, selfpriming, for:

- Lubricant media
- Lub oil
- Gasoil, diesel and fuel transfer and feed



Screw pump, selfpriming, for:

- Lubricant media
- Lub oil
- Gasoil, diesel and fuel transfer and feed



Screw pump, selfpriming, for:

- Lubricant media
- Lub oil
- Gasoil, diesel and fuel transfer and feed



Pompe à vis monobloc, autoamorçante, pour:

- Transfert de gasoil, diesel et fuel
- Transfert d'huile



Pompe à vis, autoamorçante, pour:

- Liquides lubrifiants
- Huile
- Transfert et alimentation de gasoil, diesel et fuel



Pompe à vis, autoamorçante, pour:

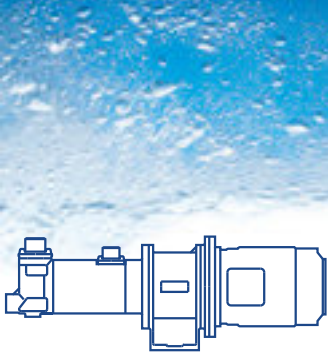
- Liquides lubrifiants
- Huile
- Transfert et alimentation de gasoil, diesel et fuel



Pompe à vis, autoamorçante, pour:

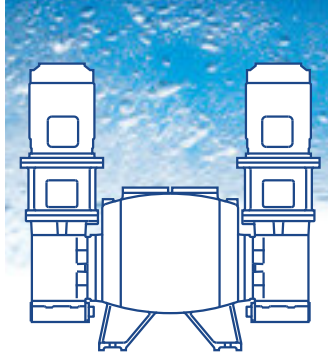
- Liquides lubrifiants
- Huile
- Transfert et alimentation de gasoil, diesel et fuel





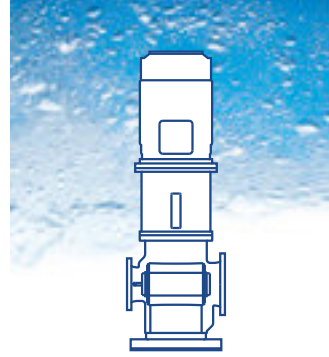
## BT-HH

Q < 30 m<sup>3</sup>/h  
H < 50 Bar  
DN 25-65  
T < 100°C



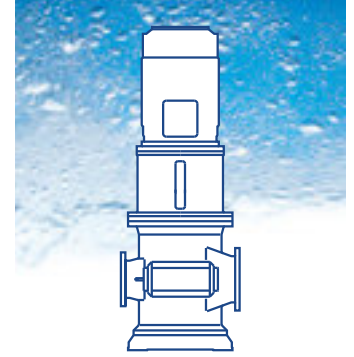
## BLOC

Q < 10 m<sup>3</sup>/h  
H < 16 Bar  
DN 1"-1 1/2"  
T < 160°C



## BT-LV

Q < 190 m<sup>3</sup>/h  
H < 12 Bar  
DN 125-150  
T < 160°C



## BT-DF/DG

Q < 450 m<sup>3</sup>/h  
H < 12 Bar  
DN 200-250  
T < 100°C

Bomba de tornillos, de alta presión, autoaspirante, para:

- Lubricación reductora
- Alimentación diesel y fuel a quemador
- Hidráulica de baja presión
- Maquina herramienta

Modulos compactos de bombeo, incluyendo bombas, filtros y válvulas, para:

- Líquidos lubricantes
- Equipos booster

Bomba de tornillos, autoaspirante, para:

- Líquidos lubricantes
- Aceites lubricantes
- Alimentación y trasiego gasoil, diesel y fuel

Bomba de tornillos, autoaspirante, para:

- Líquidos lubricantes
- Aceites lubricantes
- Alimentación y trasiego gasoil, diesel y fuel

*Screw pump, high pressure, selfpriming, for:*

- Gear box lubrication
- Diesel and fuel burner feed
- Low pressure hydraulic
- Machine tool

*Compact pumping modules, including pumps, filters and valves, for:*

- Lubricant media
- Booster units

*Screw pump, selfpriming, for:*

- Lubricant media
- Lub oil
- Gasoil, diesel and fuel transfer and feed

*Screw pump, selfpriming, for:*

- Lubricant media
- Lub oil
- Gasoil, diesel and fuel transfer and feed

Pompe à vis, haute pression, autoamorçante, pour:

- Lubrification reducteur
- Alimentation diesel et fuel au brûleur
- Hydraulique de basse pression
- Machine outils

Modules compact de pompage, incluant des pompes, filtres et vannes, pour:

- Liquides lubrifiants
- Equipement booster

Pompe à vis, autoamorçante, pour:

- Liquides lubrifiants
- Huile
- Transfert et alimentation de gasoil, diesel et fuel

Pompe à vis, autoamorçante, pour:

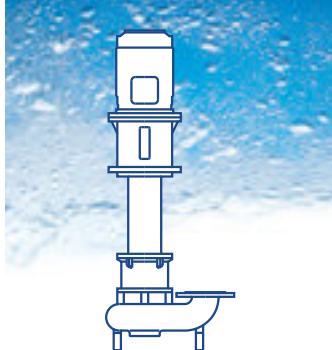
- Liquides lubrifiants
- Huile
- Transfert et alimentation de gasoil, diesel et fuel





## VRX Monobloc

Q < 500 m<sup>3</sup>/h  
H < 30 m  
DN 50-200  
T < 100°C



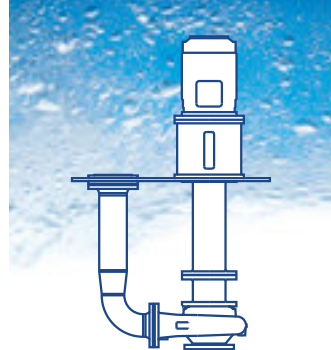
## VRX

Q < 500 m<sup>3</sup>/h  
H < 30 m  
DN 50-200  
T < 100°C



## BTR

Q < 80 m<sup>3</sup>/h  
H < 10 m  
DN 125  
T < 80°C



## VSS

Q < 700 m<sup>3</sup>/h  
H < 100 m  
DN 32-150  
T < 100°C



**Bomba vortex horizontal monobloc, para:**

- Aguas residuales
- Desperdicios de pescado
- Industria y medio ambiente



**Bomba vortex vertical, con motor exterior, columna y bomba sumergida, para:**

- Aguas residuales
- Desperdicios de pescado
- Industria y medio ambiente



**Bomba trituradora vertical, con motor exterior, columna y bomba sumergida, para:**

- Residuos de pescado
- Trituración 8000 - 9000 kg/h
- Cortes de 30 mm máx.



**Bomba centrífuga, según DIN 24255, con motor exterior, columna y bomba sumergida, para:**

- Aguas cargadas
- Industria
- Aceite lubricante



*Vortex close coupled horizontal pump, for:*

- Dirty waters
- Fish waste
- Industry and environment



*Vortex vertical pump, outside motor, column and submersed pump, for:*

- Dirty waters
- Fish waste
- Industry and environment



*Grinding vertical pump, outside motor, column and submersed pump, for:*

- Fish waste
- 8000 - 9000 kg/h grinding
- 30 mm max. parts



*Centrifugal pump, based on DIN 24255, outside motor, column and submersed pump, for:*

- Dirty waters
- Industry
- Lubricating oil



**Pompe vortex horizontale monobloc, pour:**

- Eaux noires
- Dechets de poisson
- Industrie et environnement



**Pompe vertical vortex, avec moteur extérieur, colonne et pompe immergée, pour:**

- Eaux noires
- Dechets de poisson
- Industrie et environnement



**Pompe de broyage verticale, avec moteur extérieur, colonne et pompe immergée, pour:**

- Dechets de poisson
- Broyage 8000 - 9000 kg/h
- Coupes de 30 mm max.

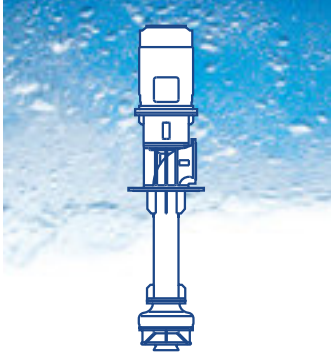


**Pompe centrifuge, base DIN 24255, avec moteur extérieur, colonne et pompe immergée, pour:**

- Eaux usées
- Industrie
- Huile

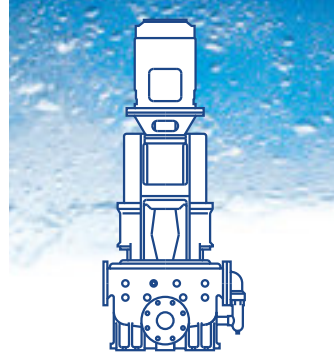






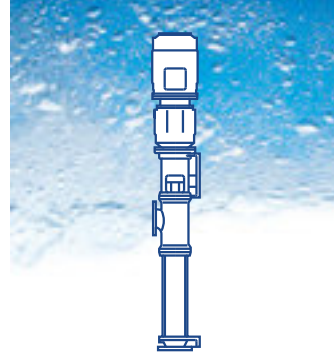
## VST

Q < 2000 m<sup>3</sup>/h  
H < 8 Bar  
DN 250 - 350  
T < 100°C



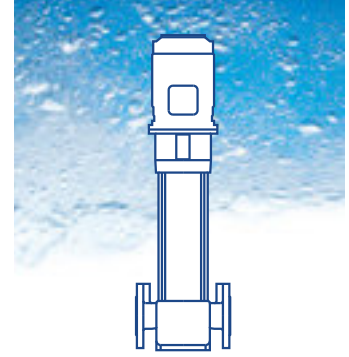
## RKZ-Piston Vertical

Q - 300 m<sup>3</sup>/h  
H < 10 Bar  
DN 80 - 200  
T < 80°C



## KL-KB

Q < 120 m<sup>3</sup>/h  
H < 4 Bar (8 Bar)  
DN 80 - 200  
T < 80°C



## C

Q < 40 m<sup>3</sup>/h  
H < 200 m  
DN 1" - 3"  
T < 120°C

Bomba centrífuga vertical para aceite lubricante, según DIN 24255, con motor exterior, columna y bomba sumergida, para:

- Lubricación motor principal

Bomba de pistón, para:

- Marina
- Sentinas
- Incendio

Bomba de husillo excentrico, para:

- Marina
- Sentinas

Bomba centrífuga multicelular IN-LINE vertical, para:

- Doméstico
- Refrigeración
- Industria

Vertical Centrifugal pump for lube oil, based on DIN 24255, outside motor, column and submersed pump, for:

- Main engine lubrication

Piston pump, for:

- Marine
- Bilge
- Fire

Eccentric screw pump, for:

- Marine
- Bilge

IN-LINE multistage centrifugal pump for:

- Domestic
- Cooling
- Industry

Pompe centrifuge verticale, base DIN 24255, avec moteur extérieur, colonne et pompe immergée, pour:

- Lubrification moteur principal

Pompe à piston, pour:

- Marine
- Cale
- Incendie

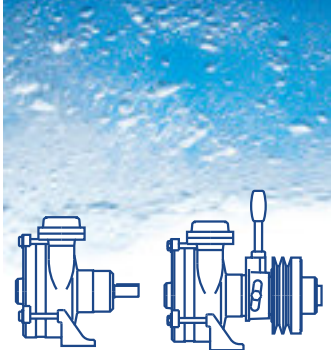
Pompe à vis excentrique, pour:

- Marine
- Cale

Pompe centrifuge multicellulaire IN-LINE, pour:

- Domestique
- Réfrigération
- Industrie



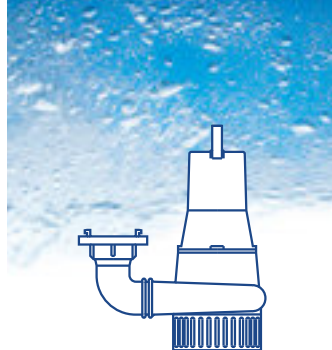


## RA

Q < 18 m<sup>3</sup>/h  
 H < 6 Bar  
 DN 1" - 1 1/2"  
 T < 90°C

Bomba de canal lateral auto-aspirante, en eje libre o con embrague y polea, para:

- Refrigeración A.S. Motor
- Sentinas
- Baldeo

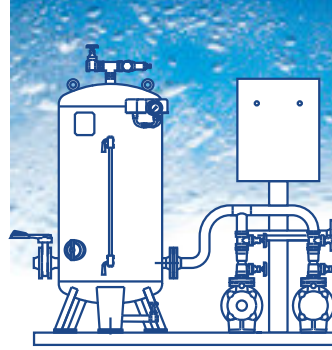


## Sumergibles

Q < 400 m<sup>3</sup>/h  
 H < 3 Bar  
 DN 1" - 200  
 T < 50°C

Bomba sumergible portátil, para:

- Construcción
- Garages
- Marina



## Equipos Presión

Q < 25 / 150 m<sup>3</sup>/h  
 H < 10 Bar  
 DN 1" - 50 (80)  
 T < 90°C

Equipos hidroneumáticos de agua a presión, para:

- Viviendas
- Grandes edificios
- Marina
- Hidróforos



## BS-S-Piston Horizontal

Q < 45 m<sup>3</sup>/h  
 H < 10 Bar  
 DN 1" - 3"  
 T < 80°C

Bomba de pistón, para:

- Marina
- Sentinas
- Incendio

*Side channel selfpriming pump, bare shaft or with clutch and pulley, for:*

- Engine S. W. cooling
- Bilge
- Deck wash

*Submersible portable pump, for:*

- Construction
- Garages
- Marine

*Pressure sets, for:*

- Houses
- High buildings
- Marine
- Hydrophores

*Piston pump, for:*

- Marine
- Bilge
- Fire

Pompe à canal latéral autoamorçante, arbre nu ou avec embrayage et poulie, pour:

- Réfrigération E.M. moteur
- Cale
- Lavage

Pompe submersible portable, pour:

- Construction
- Garages
- Marine

Equipement de pression, pour:

- Maisons
- Hauts édifices
- Marine
- Hydrophores

Pompe à piston, pour:

- Marine
- Cale
- Incendie





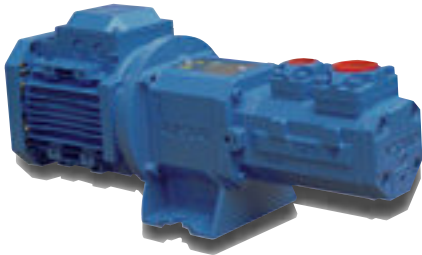
pumps

pumpen

# azcue

bombas

pompes





# azcue



pumps

bombas

# azcue

pumpen

pompes